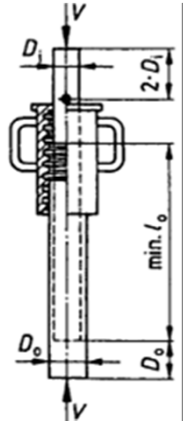


Introducción

En este proyecto se ha pretendido realizar diversos ensayos que pueden ayudar a optimizar la geometría de puntales de edificación.



Objetivos

- Caracterización de puntales de edificación.
- Caracterización de los prisioneros de puntales de edificación.
- Análisis de comportamiento y optimización de espesores.

Actividades realizadas

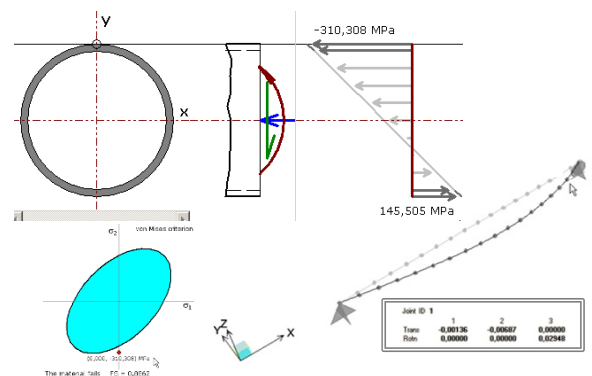
Los trabajos realizados fueron los siguientes:

- Ensayo sobre puntales en posición vertical, cargándolos superiormente mediante un actuador hidráulico.
- Ensayo sobre prisioneros con tres tipos de combinaciones tubo exterior/tubo interior, independizándose de las extensiones máximas de los tubos. Los prisioneros se ensayan en posición vertical, cargándolos superiormente mediante un actuador hidráulico.
- Cálculo del puntal, en cualquiera de sus series mediante un análisis estructural convencional.
- Cálculo de puntal mediante método numérico no lineal que introduce la actualización de coordenadas durante el desarrollo del proceso de carga (debido a las grandes deformaciones experimentadas por estos elementos)



Conclusiones

Los ensayos permitieron seleccionar los materiales y geometría de mayor eficiencia y diseñar los puntales de edificación y sus pasadores y prisioneros.



Autores

B. González Fonteboa (UDC)
F. Martínez Abella(UDC)
M. Recarey Buño (GCONS)