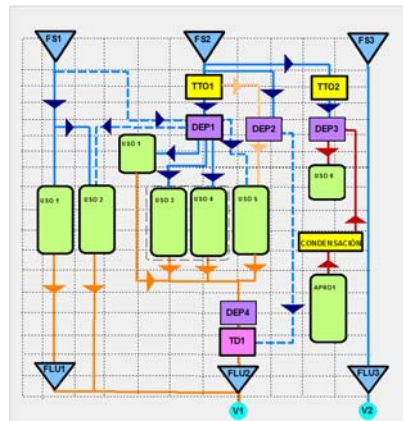


Objetivos científico-técnicos

- Diseño e implementación de un "microsite" sobre la gestión del agua en la corporación INDITEX y su cadena de proveedores.
- Control, análisis crítico y valoración de las campañas de control de la calidad y contaminación de las aguas y de la buena gestión de las mismas en las factorías de los proveedores a nivel internacional.



- Elaboración de documentos sobre el uso del agua en los procesos, sobre estado del arte o de la técnica en actividades o procesos relacionados con el agua y las actividades de INDITEX, sobre buenas prácticas, en términos cuantitativos y cualitativos, a nivel sectorial (algodón, calzado, por ejemplo) o regional (países o regiones específicas).



- Colaboración en campañas de formación, educación ambiental y fortalecimiento institucional.
- Contacto con stakeholders. Difusión y discusión de las campañas de gestión del agua de INDITEX con organizaciones implicadas en la protección ambiental, o la sostenibilidad del crecimiento de regiones en vías de desarrollo.

El equipamiento del CITEEC se utiliza en la medición de las características de flujos de abastecimiento o de flujos de aguas residuales de distintas factorías en las que se realizan auditorías en detalle.



Autores

J. Suárez López (UDC) H. Del Río Cambeses (GEAMA)
J. Puertas Agudo (UDC) P. Ures Rodríguez (GEAMA)
A. Jácome Burgos (UDC) M. Recarey Pérez (GEAMA)
M. C. Veiga Barbazán (UDC)